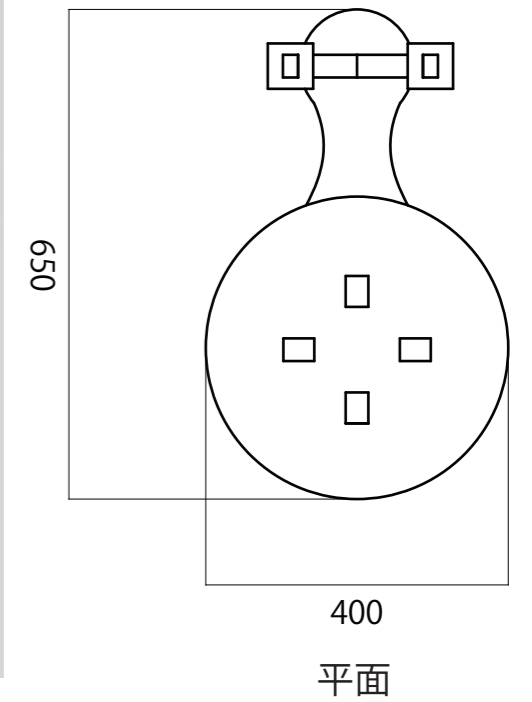
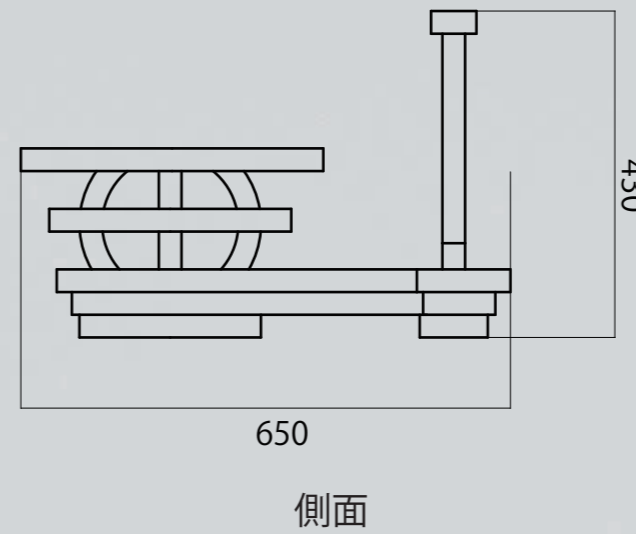
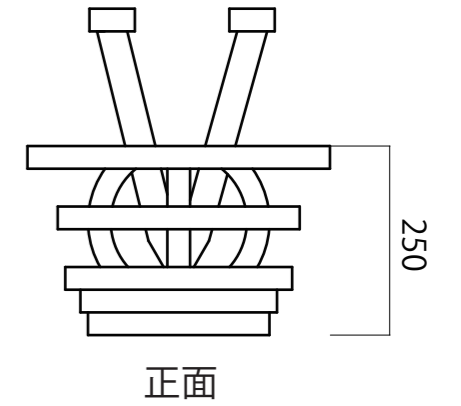


Mai Mai Chair

選んだ木材の厚み：30mm

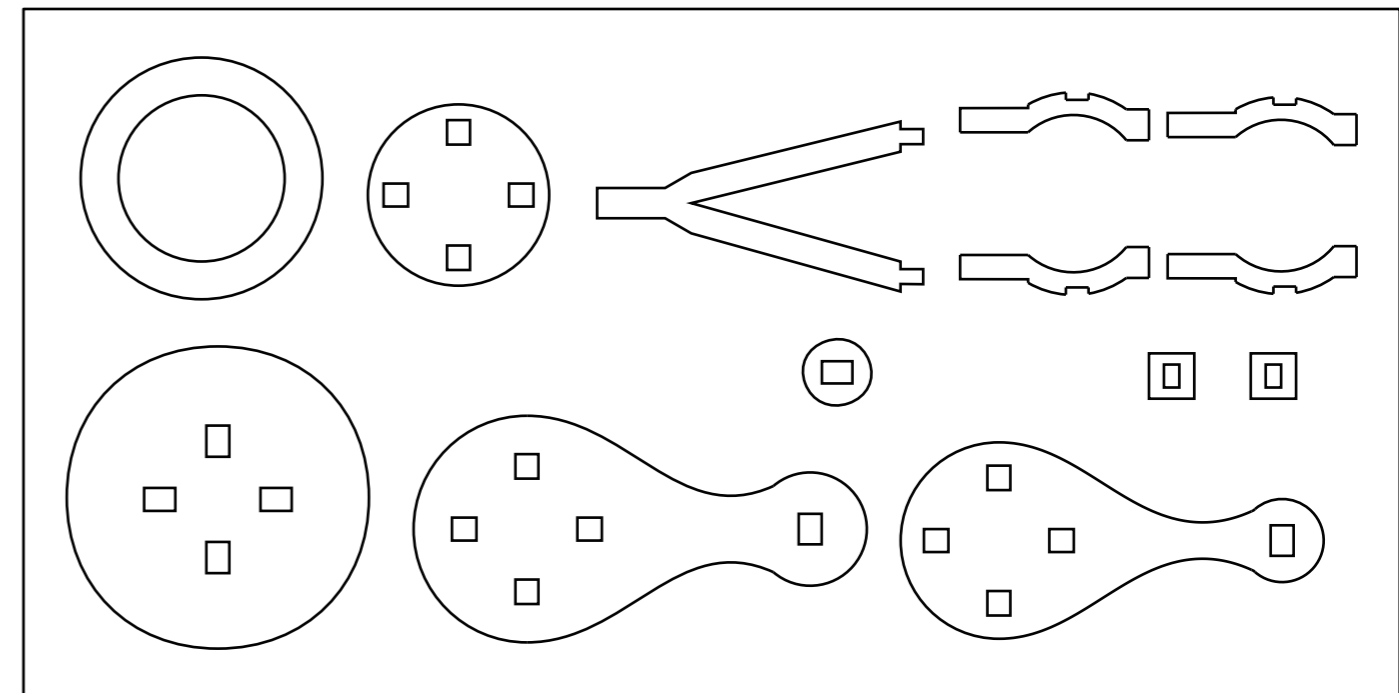
新江 拓実



この家具はカタツムリの形状からインスピレーションを得てデザインしました。子供が楽しく遊びながら使えるように木材の滑らかな曲線を用いた造形となっています。椅子の高さは25cmと子供が自然に座りやすいサイズに設定しており、安心して使用できるデザインとなっています。

成長の早い子供たちがこの家具を使わなくなった後も、庭やテラスに置くことで、家具は新たにオブジェとして生まれ変わります。木製であるため、時間が経つにつれて表面の色合いは深みを増し、やがて苔やキノコが生えてくることで家具自体が自然の一部となっていきます。この家具は、自然と共に生き、成長し、変化していく過程を楽しむことができ、日々の生活の中で特別な存在として寄り添い続けるでしょう。

910



1,820

展開図